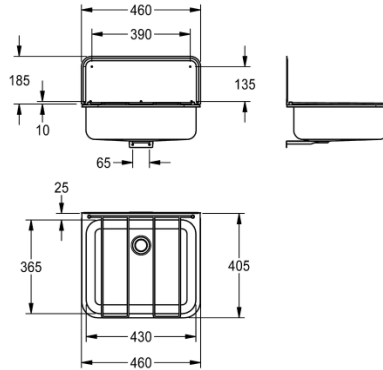


Modell-Linie: SIRIUS | SIRX368

Reinigungsbecken, Waschröge, Ausgüsse | Reinigungsbecken, Waschröge, Ausgüsse



KWC-Nr.

2000103269

SIRIUS Ausgussbecken, Abmessungen 460 x 320 x 405 mm (B x H x T)

Wandausgussbecken für Wandmontage, aus Chromnickelstahl, Oberfläche seidenmatt, fugenlos eingeschweißtes Becken, abgerundete Kanten, Ohne Armaturenbank, mit Klapprost und Spritzwand, Ablauf hinten mittig, Stopfenab- und Überlaufgarnitur DN 40, mit Überlauf, mit hinterer Aufkantung. Integrierte Konsolen, inklusive Befestigungsmaterial.

Materialstärke 1,0 mm
 Abmessungen 460 x 135 x 405 mm (B x H x T)
 Innenmaße 430 x 135 x 365 mm (B x H x T)
 Aufkantung 20 mm (H)
 Spritzwand 460 x 185 mm (B x H)

Technische Daten

Spritzschutzhöhe	185 mm
Beckenposition	mittig
Beckendesign	runde Ecken
Becken: Höhe	135 mm
Oberflächenbehandlung des Beckens	seidenmatt
Becken: Tiefe	365 mm
Becken: Breite	430 mm
Bürsten	ohne Bürsten
Abtropffläche oder Ablage	nein
Rost	klappbar
Rostmaterial	Edelstahl
Material	Edelstahl
Materialtyp	1.4301 Chromnickelstahl V2A
Materialtyp Rost	1.4301 Chromnickelstahl V2A
Materialstärke	1 mm
Anzahl der Abläufe	1
Abgangsgröße	G 1 1/2 B
Gesamttiefe	405 mm
Gesamthöhe	135 mm
Gesamtbreite	460 mm
Überlauf	ja
Schwallrand	nein
Riffelung	nein

KWC

SIRIUS Ausgussbecken

Modell-Linie: SIRIUS | SIRX368

Reinigungsbecken, Waschröge, Ausgüsse | Reinigungsbecken, Waschröge, Ausgüsse

Überlaufkanal	ja
Rückwand	ja
Schlamm-sammelbehälter	nein
Schlammfangkorb	nein
Oberflächenbehandlung	seidenmatt
Kundenspezifisch	nein
Armaturenbank	nein
Art der Montage	Wandmontage
Typ Des Mehrzweckbecken	Mehrzweckbecken
Anzahl der Waschröge	1
Position Ablauf	mittig hinten
Ausladung Ablauf	130 mm
Ablaufgarnitur inklusive	ja
Durchmesser Ablaufbohrung	DN 40
teamNumber	0
sanitasTroeschNumber	0

Optionales Zubehör



Kantenschutzprofil

2000105276
ESIRX0036